

*Operating
instruction
manual*

IC 卡流量控制阀
使用说明书



天信仪表集团 · 浙江天信仪表科技有限公司
**TANCY INSTRUMENT GROUP · ZHEJIANG TANCY
INSTRUMENT TECHNOLOGY, LTD.**

IC 卡流量控制阀

一、产品简介

我公司生产的 IC 卡流量控制阀是与气体流量计配套使用的一种微功耗电动球阀，属软密封阀门。该产品采用微型电机作动力，通过减速装置放大扭矩，由执行机构实现行程控制，再由螺纹传动装置转化成直线运动，并基于轨道控制原理来实现关阀与开阀动作。

该控制阀克服了传动球阀诸多缺陷，具有结构合理，性能稳定，使用方便，功耗低、寿命长，密封效果好等特点，属于节能环保型产品。并采用隔爆结构设计，具有防爆性能，可在爆炸性气体环境中使用。

该控制阀可与流量计配合组成智能 IC 卡气体控制系统，可广泛用于流体管道的工业自动化控制系统和城市燃气管道终端预收费系统及气体管道系统的自动控制。

我公司根据不同的市场特点，分别开发出普通球阀隔爆结构型、轨道球阀隔爆结构型、轨道球阀普通结构型等三种结构型式可供选择，满足不同用户的不同使用需求。

目前，该 IC 卡流量控制阀已经获得国家实用新型专利证书，专利号：ZL 2012 2 0021062.7。

二、产品特点

- 零压损结构设计，采用球阀结构，阀门通径与管道直径相当。
- 启闭件结构设计新颖独特，密封性能好，阀杆扭矩小，无内漏。
- 主轴轨道行程控制，结构先进，制作精密。
- 阀芯有限联接结构或浮动固定，稳定可靠。
- 微电机做动力源，大扭矩传动，功耗低，耗电量低，电池寿命长。
- 采用隔爆型电气防爆设计，杜绝电动阀门的安全隐患。

- 阀体部件表面阳极氧化或喷漆，美观清洁，具有防腐性能。
- 采用航空插座接头，装配，安全可靠。

三、产品技术参数

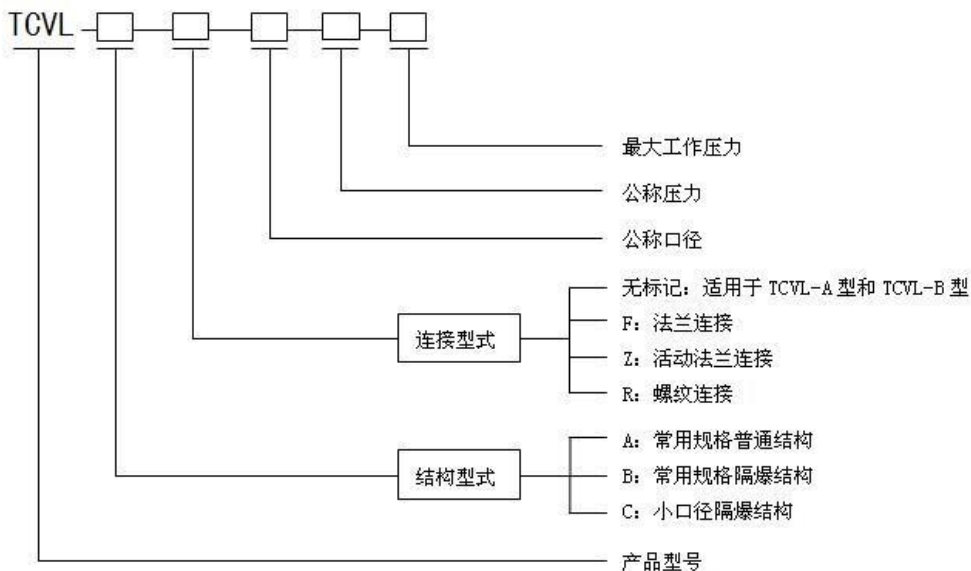
- 1、公称通径:DN25~DN200 mm;
- 2、工作压力: ①DN 10~DN100, 最高工作压力 0.6MPa;
②DN150~DN200, 最高工作压力 0.4MPa;

注: 特殊定制 DN 25~DN100, 最高工作压力 0.8MPa;

- 3、工作电流: $\leq 200\text{mA}$;
- 4、工作电源: 7.2VDC;
- 5、使用温度: $-20\sim+60^{\circ}\text{C}$
- 6、防爆标记: EX d IIB T4 Gb
- 7、防爆证号: GYB12.1218X
- 8、防护等级: IP65
- 9、开阀时间: 附表

规格	$\leq\text{DN}25$	DN50	DN80	DN100	DN150	DN200
关阀时间(s)	<15	<100	<200	<360	<400	<500
开阀时间(s)	<15	<100	<200	<360	<400	<500

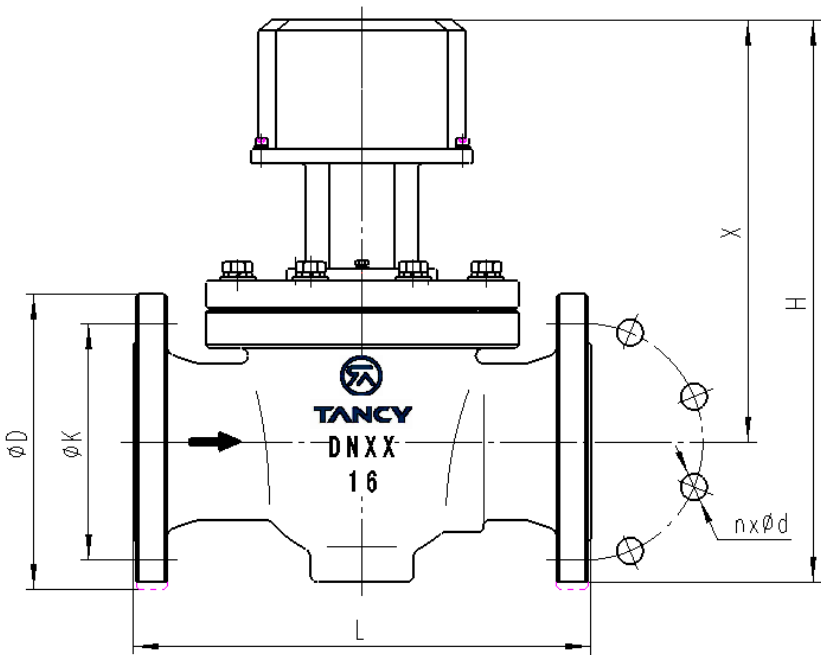
四、产品型式代号



例如：TCVL-B-50-1.6-0.8 表示产品型号为 TCVL- B、结构形式为轨道球阀隔爆，公称尺寸为 DN50、公称压力为 1.6MPa、最大工作压力为 0.8MPa 的 IC 卡流量控制阀。

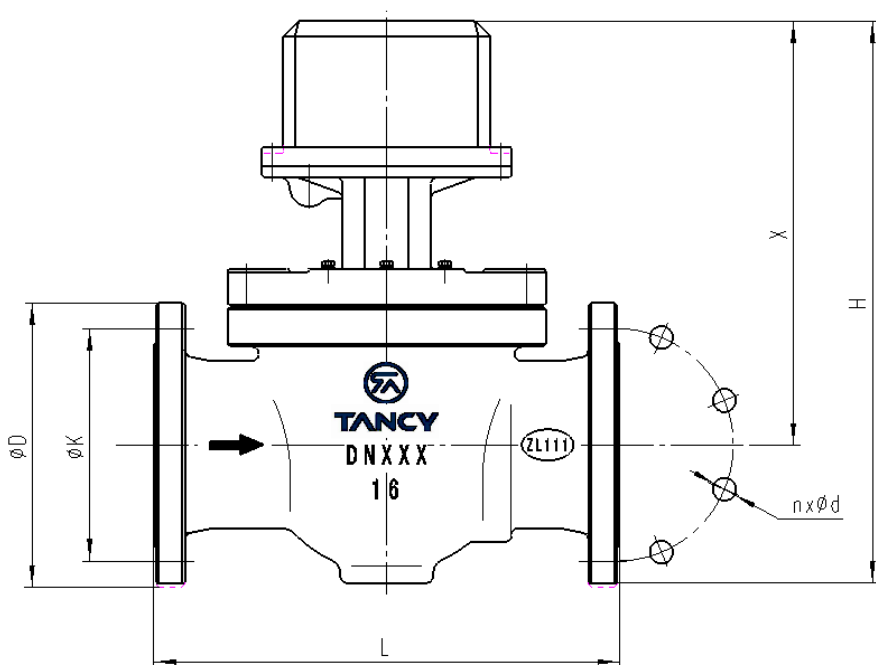
五、产品结构尺寸

1、TCVL-A 型



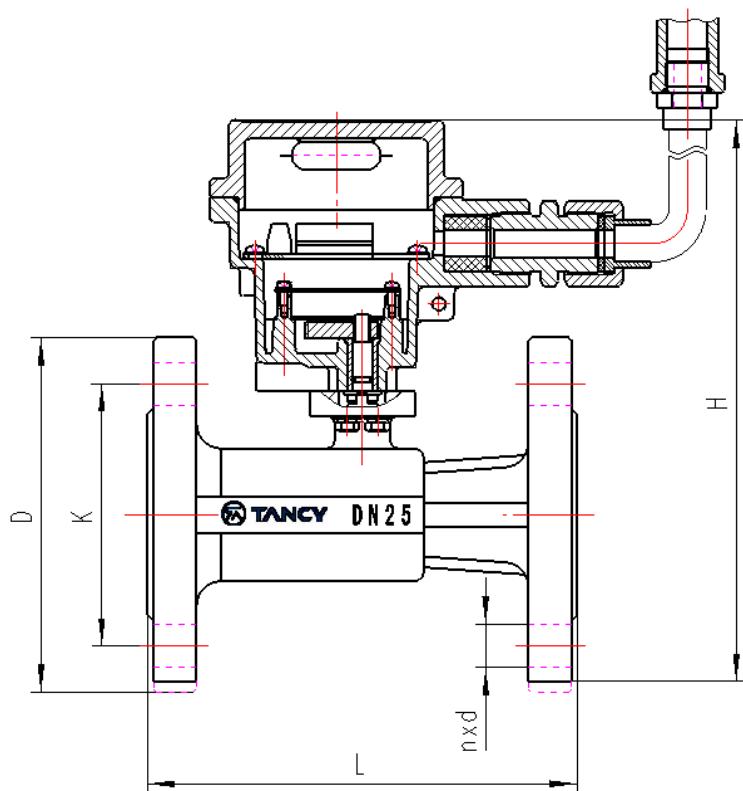
规格	中心距 X	总高 H	总长 L	法兰联接孔 $n \times \phi d$	法兰孔中心圆 K	法兰外径 D
DN50	272	349	230	4 \times ϕ 18	125	165
DN80	295	390	310	8 \times ϕ 18	160	200
DN100	315	422	360	8 \times ϕ 18	180	220
DN150	350	489	480	8 \times ϕ 22	240	285
DN200	376	542	520	12 \times ϕ 22	295	340

2、TCVL-B 型



规格	中心高 X	总高 H	总长 L	法兰联接孔 $n \times \phi d$	法兰孔中心圆 K	法兰外径 D
DN25	296	375	170	4 \times ϕ 12	85	88 \times 88
DN50	296	375	230	4 \times ϕ 18	125	165
DN80	318	414	310	8 \times ϕ 18	160	200
DN100	330	438	360	8 \times ϕ 18	180	220
DN150	370	510	480	8 \times ϕ 22	240	285
DN200	392	560	520	12 \times ϕ 22	295	340

3、TCVL-C 型



序号	型号	H	L	D	K	nxd
1	TCVL-C-25	184	140	∅115	∅85	4x∅14
2	TCVL-C-20	180	140	∅105	∅75	4x∅14
3	TCVL-C-15	170	120	∅95	∅65	4x∅14
4	TCVL-C-10	170	120	∅90	∅60	4x∅14



六、注意事项

- 1、IC 卡控制阀安装时要注意方向, 要按照方向箭头标志;
- 2、TCVL-A 型、TCVL-B 型 IC 卡控制阀只限水平安装;
- 3、TCVL-C 型 IC 卡控制阀可水平或竖直安装,
- 4、非产品维修人员不得打开电气保护外壳;
- 5、有爆炸性气体时禁止拆卸电气保护壳体;



天信仪表集团 · 浙江天信仪表科技有限公司

地址: 浙江苍南县灵溪镇工业示范园区一路 邮编: 325800
电话: +0086-577-68883318 传真: +0086-577-68883328
<http://www.cn-tancy.com> E-mail: tancy@cn-tancy.com

**TANCY INSTRUMENT GROUP · ZHEJIANG TANCY
INSTRUMENT TECHNOLOGY CO.,LTD.**

ADD: NO.1 Industrial Demonstration Zone Ling xi town CANGNAN Country
ZHEJIANG P.C. :325800
Tel : +0086-577-68883318 Fax: +0086+577-68883328
<http://www.cn-tancy.com> E-mail: tancy@cn-tancy.com